

# COMO INSTALAR UM AUTOMATIZADOR DESLIZANTE

## CÓMO INSTALAR UN AUTOMATISMO CORREDIZO

MANUAL DO INSTALADOR / MANUAL DEL INSTALADOR

### MODELOS

#### PRO LINE

LIGHT  
LIGHT FLASH  
LIGHT i-FLASH  
LIGHT 500R  
LIGHT 500R FLASH  
LIGHT 500R i-FLASH  
SUPER  
SUPER FLASH  
SUPER i-FLASH  
SUPER 800

SUPER 800 FLASH  
MAX\*  
MAX i-FLASH\*  
MAX HD\*  
MAX POWER\*

#### HOME LINE

GATTER  
FAST GATTER

### CERTIFICAÇÕES

#### CERTIFICACIONES

"Produto possui certificação de segurança compulsória conforme portaria Inmetro 371:2009, certificado pela ABNT, organismo acreditado pela CGCRE."

Produtos assinalados (\*) não possuem certificação pois não se enquadram na portaria 371/09 INMETRO.

"El producto cuenta con la certificación de seguridad obligatoria según Inmetro 371: 2009, certificado por ABNT, organismo acreditado por CGCRE".

Los productos con (\*) no están certificados pues no se encuadran en la ordenanza 371/09 INMETRO.



**AVISO: SIGA TODAS AS INSTRUÇÕES DE SEGURANÇA E INSTALAÇÃO CORRETAMENTE PARA EVITAR FERIMENTOS GRAVES. A INSTALAÇÃO DEVERÁ SER FEITA POR UM PROFISSIONAL.**

**AVISO: SIGA TODAS LAS INSTRUCCIONES DE SEGURIDAD Y DE INSTALACIÓN CORRECTAMENTE PARA EVITAR HERIRSE GRAVEMENTE, LA INSTALACIÓN DEBERÁ SER REALIZADA UN PROFESIONAL.**

**PROFISSIONAL COMO VOCÊ!**

**¡PROFESIONAL COMO USTED!**



**GUARDE ESTE MANUAL EM LOCAL SEGURO  
PARA FUTURAS CONSULTAS E LEMBRE-SE DE  
ENTREGÁ-LO PARA O RESPONSÁVEL QUE IRÁ  
OPERAR O PRODUTO!**

## **ATENÇÃO!**

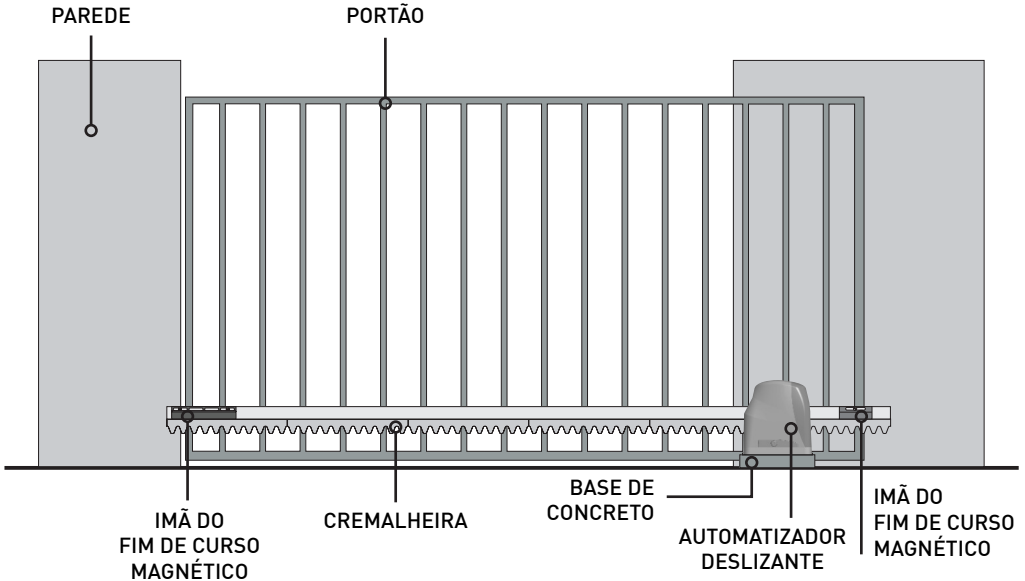


Este aparelho não se destina à utilização por pessoas (inclusive crianças) com capacidades físicas, sensoriais ou mentais reduzidas, ou por pessoas com falta de experiência e conhecimento, a menos que tenham recebido instruções referentes à utilização do automatizador ou estejam sob a supervisão de uma pessoa responsável pela sua segurança!

- Recomenda-se que as crianças sejam vigiadas para assegurar que elas não estejam brincando com o aparelho.
- Siga todas as instruções corretamente. A má utilização do aparelho poderá ocasionar ferimentos graves!
- Guarde este manual em local seguro para futuras consultas!

# Nice

## 1 - VISÃO GERAL - VISTA FRONTAL



## 2 - RECOMENDAÇÕES AO TÉCNICO INSTALADOR

Em caso de dúvidas com relação ao funcionamento e/ou instruções deste manual, consulte seu distribuidor.

### Ferramentas Essenciais para Instalação e Manutenção

- Chave fixa 8, 10, 13, 17 e 19mm
- Chave tipo canhão 8 e 10mm
- Chave Phillips
- Chave Allen 3mm
- Chave de fenda
- Chave Torx "T25"
- Alicata de corte
- Alicata universal
- Brocas de metal duro 1/4", 3/8"
- Broca aço rápido 1/4", 3/8", 3/16" e 5/16"
- Furadeira de impacto industrial
- Furadeira comum
- Máq. de solda completa (máscara)
- Soldador de estanho
- Rebitadeira (rebite de repuxo)
- Multímetro
- Trena (5m)
- Nível
- Esquadro
- Martelo
- Esmerilhadeira
- Eletrodos

### 3 - DIMENSÕES E PESO - LIGHT



**LIGHT**  
A= 226 mm  
B= 190 mm  
C= 265 mm  
Peso= 6,8 Kg

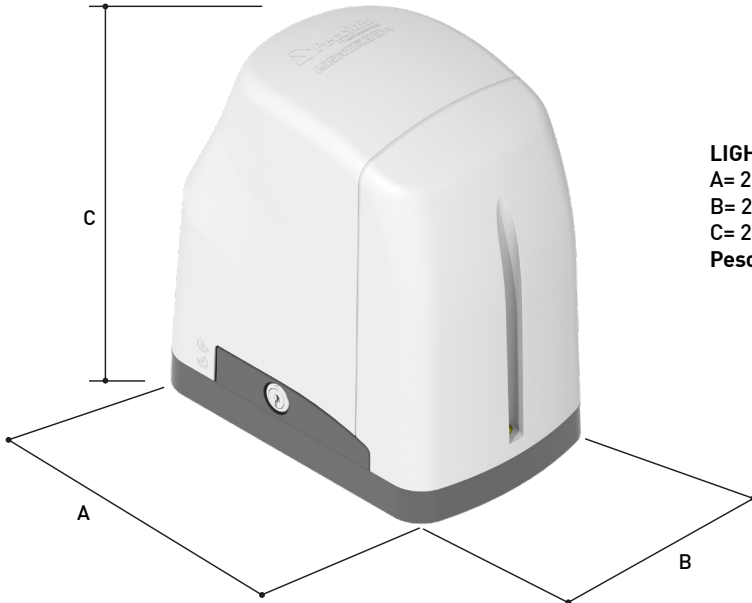
### 3.1 - ESPECIFICAÇÕES TÉCNICAS

*Modelos disponíveis.*

	LIGHT	FLASH	i-FLASH
Ciclo/Hora	40	40	40
Peso do Portão (kg)	Até 500	Até 400	Até 400
Velocidade (m/min)	15	30	39
Tensão - V	127/220	127/220	220
Força de Arraste (kgf)	50	40	40
Peso Total - (kg)	4,5	4,5	4,5
	Monofásico	Monofásico	Monofásico

**Nice**

## 4 - DIMENSÕES E PESO - LIGHT 500R



**LIGHT 500**  
A= 260 mm  
B= 200 mm  
C= 270 mm  
Peso= 7 Kg

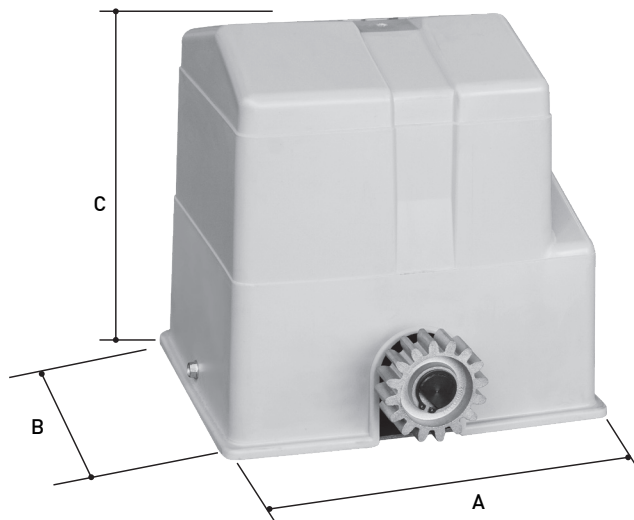
### 4.1 - ESPECIFICAÇÕES TÉCNICAS

*Modelos disponíveis.*

	LIGHT 500R	FLASH
Ciclo / Hora	40	40
Peso do Portão (kg)	Até 500	Até 400
Velocidade (m/min)	15	30
Tensão (V)	127/220	127/220
Força de Arraste (kgf)	50	40
Peso Total (kg)	4,5	4,5

Monofásico

## 5 - DIMENSÕES E PESO - SUPER



**SUPER**  
A= 280 mm  
B= 265 mm  
C= 285 mm  
**Peso= 9,1 Kg**

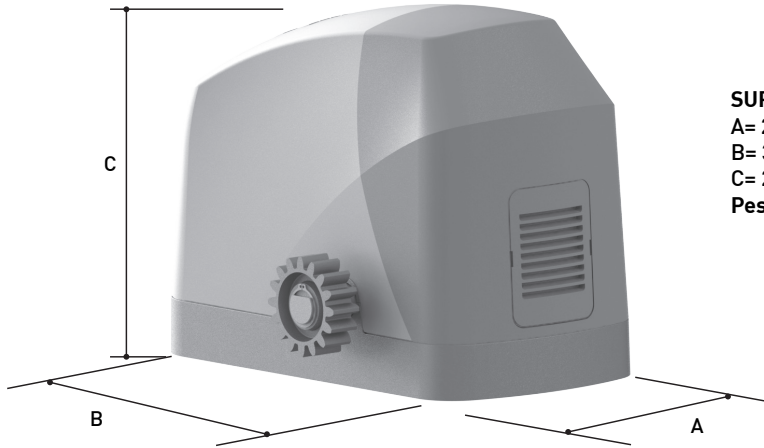
### 5.1 - ESPECIFICAÇÕES TÉCNICAS

*Modelos disponíveis.*

	<u>SUPER</u>	<u>(TRIF.)</u>	<u>FLASH</u>	<u>(TRIF.)</u>	<u>i-FLASH</u>
Ciclo/Hora	100	100	100	100	100
Peso do Portão (kg)	Até 800	Até 800	Até 500	Até 500	Até 500
Velocidade (m/min)	13	13	26	26	35
Tensão - V	127/220	220/380	220	220	220
Força de Arraste (kgf)	80	80	50	50	50
Peso Total - (kg)	9,1	9,1	9,1	9,1	9,1
	Monofásico	Trifásico	Monofásico	Trifásico	Monofásico

# Nice

## 6 - DIMENSÕES E PESO - SUPER 800



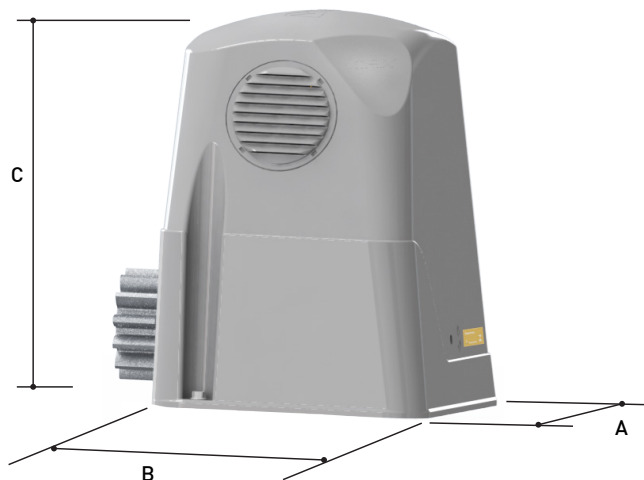
**SUPER 800**  
 A= 225mm  
 B= 350 mm  
 C= 265 mm  
**Peso= 8,5 Kg**

### 6.1 - ESPECIFICAÇÕES TÉCNICAS

*Modelos disponíveis.*

	SUPER 800	(TRIF.)	FLASH
Ciclo / Hora	85	85	85
Peso do Portão (kg)	Até 800	Até 800	Até 600
Velocidade (m/min)	15	15	30
Tensão (V)	127/220	220/380	220
Força de Arraste (kgf)	80	80	60
Peso Total (kg)	9,5	9,5	9,5
	Monofásico	Trifásico	Monofásico

## 7 - DIMENSÕES E PESO - MAX



**MAX**  
A= 310 mm  
B= 280 mm  
C= 325 mm  
Peso= 15,9 Kg

## 7.1 - ESPECIFICAÇÕES TÉCNICAS

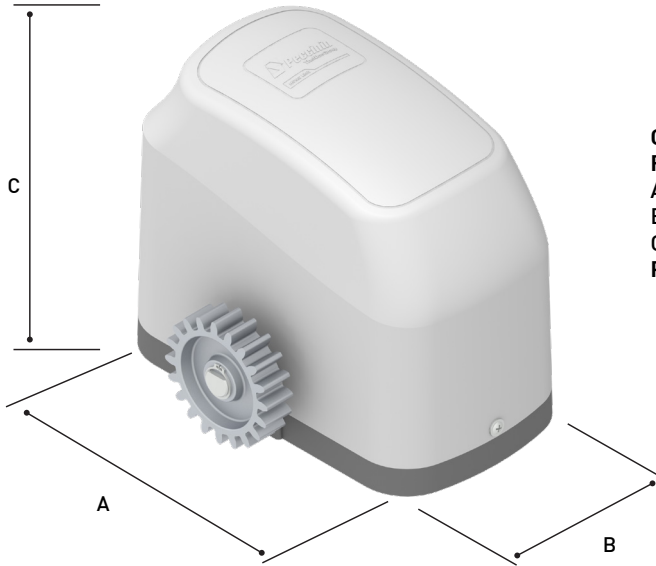
*Modelos disponíveis.*

	HD		i-FLASH	MAX	(TRIF.)
Ciclo / Hora	cont		60	120	120
Peso do Portão [kg]	500 até 1800		500 até 800	500 até 1800	500 até 1800
Velocidade [m/min]	15	15	30	15	15
Tensão [V]	127/220	220/380	220	127/220	220/380
Força de Arraste [kgf]	200	200	120	240	240
Peso Total [kg]	17	17	15,9	15,9	15,9
	Monofásico	Trifásico	Monofásico	Monofásico	Trifásico



**Nice**

## 8 - DIMENSÕES E PESO - GATTER E FAST GATTER



**GATTER**  
**FAST GATTER**  
A= 260 mm  
B= 145 mm  
C= 218 mm  
Peso= 5,1 Kg

### 8.1 - ESPECIFICAÇÕES TÉCNICAS

*Modelos disponíveis.*

#### FAST GATTER

Ciclo / Hora	20
Peso do Portão (kg)	Até 300
Velocidade (m/min)	16,5
Tensão (V)	127/220
	Monofásico

## 9 - VERIFICAÇÕES INICIAIS

3.1 - Verificar o local para instalação do automatizador.

3.2 - Verificar a instalação elétrica (Monofásico 127v, 220v) ou (Trifásico 220v, 380v).

3.3 - Verificar dimensionamento dos cabos.

3.4 - Verificar para instalações no piso se existe acúmulos de água no local.

3.5 - Verificar as roldanas e rolamentos do portão se giram livremente.

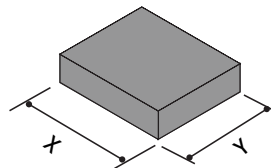
3.6 - Verificar o esforço aplicado para abrir ou fechar, não deve ser excessivo.

3.7 - Verificar se o piso para a instalação da máquina está consistente, caso contrário fazer uma base de concreto nas medidas X Y (ver ao lado).

3.8 - Verificar se a temperatura ambiente está adequada conforme especificado na etiqueta do produto (etiqueta aplicada no produto).

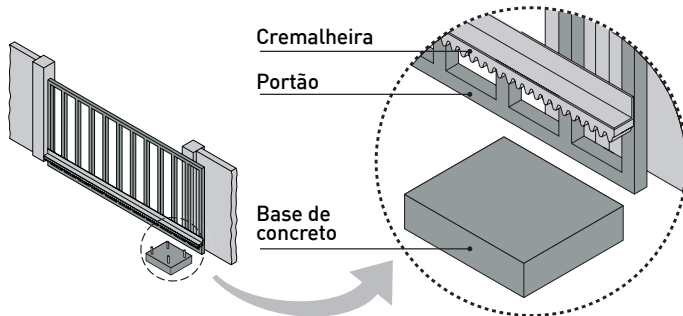
A altura da base será de acordo com o necessário.

EQUIPAMENTO	X	Y
LIGHT	30cm	25cm
LIGHT 500R	40cm	26cm
SUPER 800	45cm	30cm
SUPER	35cm	40cm
MAX	45cm	45cm
MAX POWER	45cm	45cm
GATTER/ FASTGATER	30cm	20cm



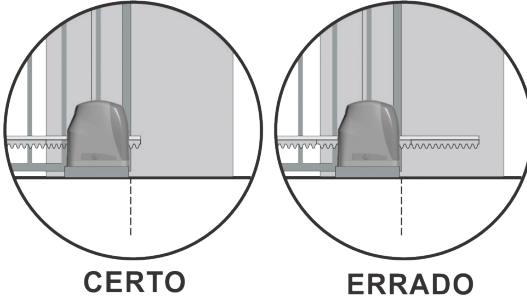
## 10 - INSTALAÇÃO DO AUTOMATIZADOR (MECÂNICA)

Veja abaixo detalhes da distância paralela máxima permitida ao portão conforme o modelo do automatizador.



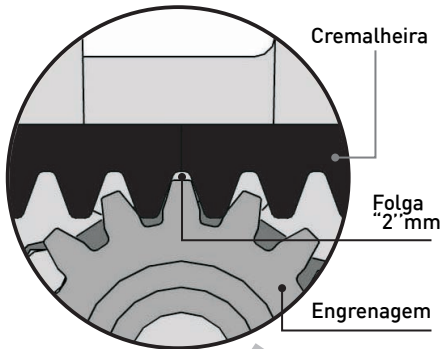
# Nice

## 11 - VERIFICAR A “SOBRA”



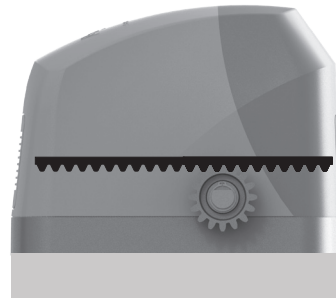
Observar quando o portão estiver totalmente aberto ou fechado, se sobra alguns dentes da cremalheira com referência a engrenagem do automatizador.

## 12 - FIXANDO A CREMALHEIRA



Fixar a cremalheira ao portão deixando uma pequena folga entre dentes de 2mm.

Obs: Se deixar muito folgado provoca danos no equipamento. Se deixar muito apertado provoca desgaste excessivo.

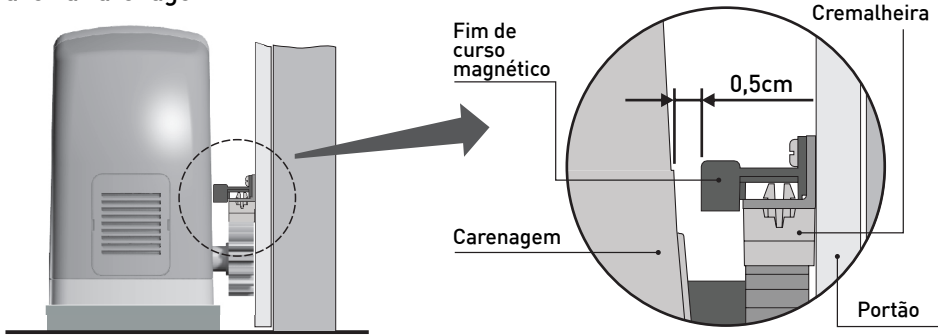


### ATENÇÃO!

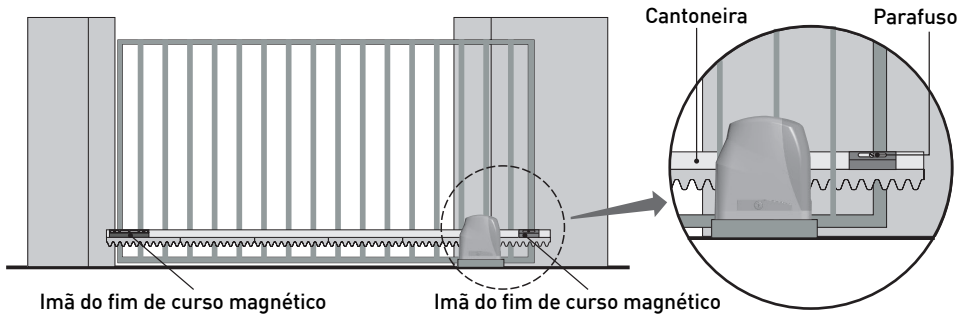
Não aplicar nenhum tipo de lubrificante (óleos / graxas) na cremalheira / engrenagem.

### 13 - REGULAGEM DO FIM DE CURSO MAGNÉTICO

O fim de curso magnético deve ficar a uma distância máxima de 0,5cm a partir da face da carenagem.



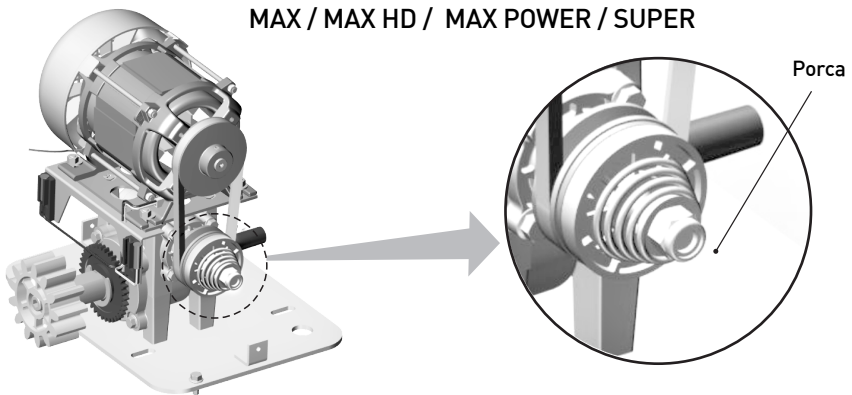
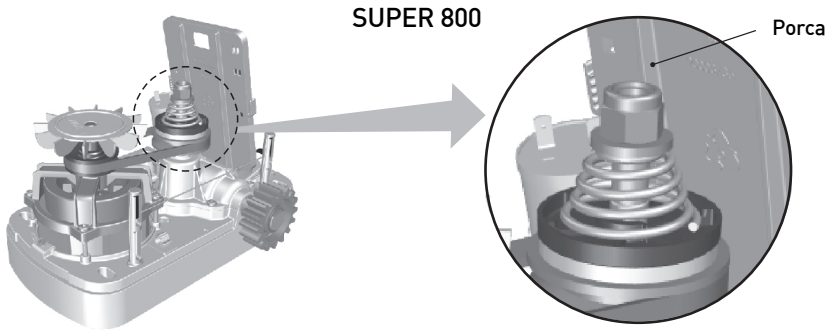
Fixe os fim de cursos nas extremidades da cantoneira utilizando os parafusos que os acompanham. Após a fixação verifique a abertura e o fechamento do portão.




# Nice

## 14 - REGULAGEM DA EMBREAGEM MECÂNICA

Fazer a regulagem do sistema de fricção do equipamento como demonstrado abaixo, e de acordo com o peso do portão.



 **NOTA**

Demais modelos embreagem eletrônica.



Obs: O sistema de embreagem mecânica é uma segurança sua, se não estiver bem ajustado o portão poderá provocar um acidente.

Apertando a porca você estará aumentando a força do automatizador. Para isso você deve segurar com a mão o suporte da mola e a cortiça e com uma chave de 3/4" girar a porca no sentido horário, para soltar gire no sentido anti-horário.

## 15 - INSTALAÇÃO ELÉTRICA

Para a instalação elétrica da placa eletrônica consultar o manual específico, verificando o modelo do automatizador.



### ATENÇÃO!

Na instalação de motor trifásico é obrigatório a utilização de "relé de falta de fase". A não utilização implicará na perda da garantia caso ocorra a queima do motor!

## 16 - TESTES FINAIS

APÓS A INSTALAÇÃO, VERIFIQUE SE O MECANISMO FOI DEVIDAMENTE AJUSTADO, E QUE O SISTEMA DE PROTEÇÃO E O DESBLOQUEIO MANUAL FUNCIONE CORRETAMENTE.

**Nice**

## 17 - CONTROLES REMOTOS

A linha de controles remotos da NICE foi desenvolvida para você ter a máxima eficiência de acordo com seu estilo.

São diversos modelos, cores, acabamentos e usos para quem não abre mão da qualidade.

### CONTROLE REMOTO DUO



### CONTROLE REMOTO UNO



### CONTROLE REMOTO INTI



Consultar cores disponíveis

### CONTROLE REMOTO 3C

### CONTROLE REMOTO NEW EVO



Consultar cores disponíveis



Consultar cores disponíveis

## 18 - TERMO DE GARANTIA

Os produtos do segmento de Automação e Segurança possuem garantia de todas as partes, peças e componentes contra eventuais defeitos de fabricação pelo prazo de 3 (três) meses (garantia legal) mais 9 (nove) meses de garantia adicional, comprovada mediante apresentação de nota fiscal de compra do produto pelo consumidor final.

Em caso de possível problema no produto, este deverá ser encaminhado à um distribuidor autorizado Nice Brasil para esta linha de produto, e se constatado defeito de fabricação, o reparo à critério da Nice Brasil, poderá incluir a substituição de peças ou placas por novas ou reconcondicionadas equivalentes. Este produto e as peças substituídas serão garantidos pelo restante do prazo original. A garantia perderá totalmente sua validade se ocorrer qualquer das hipóteses a seguir:

a) Não forem observadas as especificações técnicas do produto e recomendações do Manual de Instalação quanto às condições de aplicação e adequação do local para instalação, tais como tensão elétrica compatível com o produto, características de uso etc.

b) Houver danos provocados por acessórios ou equipamentos acoplados ao produto que não sejam da linha de produtos do Grupo Nice Brasil;

c) Tenha ocorrido mau uso, má conservação ou se o produto tiver sofrido alterações ou modificações estéticas e/ou funcionais, bem como, se tiver sido realizado conserto por pessoas ou entidades não credenciadas pela Nice Brasil;

d) Quando os danos do produto forem oriundos de acidentes, sinistros, agentes da natureza (raios, inundações, desabamentos etc.), umidade, tensão na rede elétrica (sobre tensão provocada por acidentes ou flutuações excessivas da rede elétrica), influência de natureza química ou eletromagnética, decorrente do desgaste natural das partes, peças e componentes;

e) Quando houver falhas no funcionamento normal do produto decorrentes da falta de limpeza e excesso de resíduos, má conservação, bem como decorrentes da ação de animais (insetos, roedores ou animais domésticos), ou ainda, decorrentes da existência de objetos em seu interior, estranhos ao seu funcionamento e finalidade de utilização

f) Certificado de garantia ou número de série/lote forem rasurados ou apresentem sinais de adulteração.

g) O produto houver sido violado e ou peças não originais constatadas.

h) Quando não for apresentada a Nota fiscal de compra do produto.

i) Na eventualidade do Consumidor solicitar o atendimento domiciliar, deverá encaminhar-se ao Serviço Autorizado mais próximo para consulta da taxa de visita técnica. Caso seja constatada a necessidade da retirada do produto, as despesas decorrentes, transporte, segurança de ida e volta do produto, ficam sob a responsabilidade do Consumidor.



# Nice

Caso não seja constatado defeito de fabricação, e seja identificado falhas provenientes de instalação ou uso inadequados, o consumidor deverá arcar com as despesas.

O transporte e a embalagem do produto ficam por conta e risco do comprador. Sendo estas as condições deste Termo de Garantia complementar, a Nice Brasil se reserva o direito de alterar as características gerais, técnicas e estéticas de seus produtos sem aviso prévio.

Nome do Comprador: \_\_\_\_\_

Assinatura do Comprador: \_\_\_\_\_

Nº da Nota Fiscal: \_\_\_\_\_

Data da Compra: \_\_\_\_\_

Modelo: \_\_\_\_\_

Lote: \_\_\_\_\_

Distribuidor: \_\_\_\_\_

## 19 - SUPORTE AO CLIENTE

De Segunda à Quinta das 08:00 às 18:00

Sexta das 08:00 às 17:00

Telefone: +55 (19) 2113-2717

E-mail: atendimento@niceforyou.com



**¡GUARDE ESTE MANUAL EN UN LOCAL SEGURO PARA FUTURAS CONSULTAS Y ENTRÉGUESELO AL RESPONSABLE QUE OPERARÁ EL PRODUCTO!**

## **¡ATENCIÓN!**

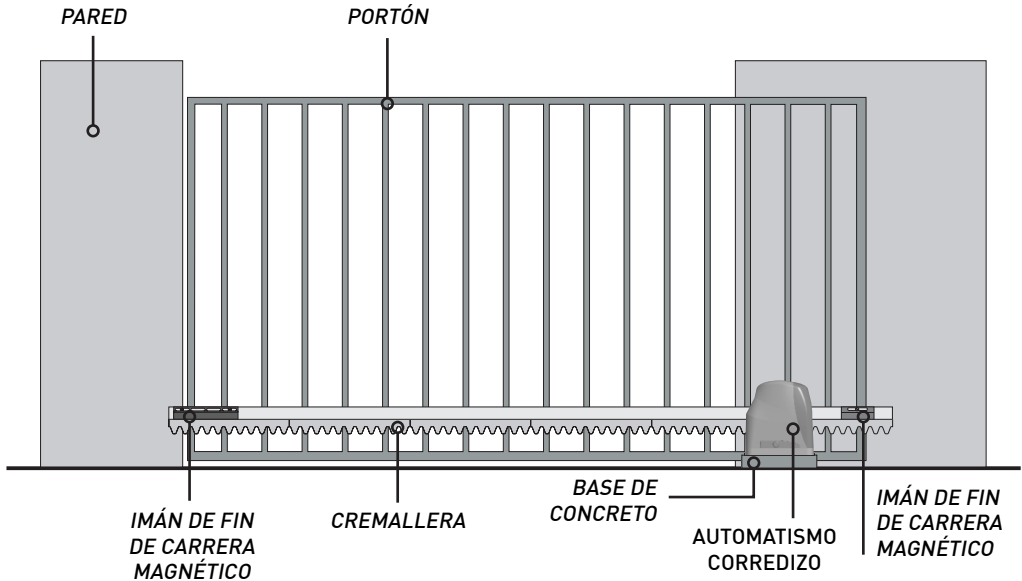


***¡Este equipo no puede ser utilizado por personas (inclusive niños) con capacidades físicas, sensoriales o mentales reducidas, o por personas con falta de experiencia y conocimiento, a menos que hayan sido capacitados referentes a su uso, o estén bajo la supervisión de una persona responsable por su seguridad!***

- ***Se recomienda vigilar a los niños para que no jueguen con el equipo o con el control remoto.***
- ***Siga todas las instrucciones correctamente. ¡La mala utilización de este equipo podrá ocasionar graves heridas!***
- ***¡Guarde este manual en un lugar seguro para futuras consultas!***

# Nice

## 1 - VISIÓN GENERAL - VISTA FRONTAL



## 2 - RECOMENDACIONES AL TÉCNICO INSTALADOR

En caso de dudas relacionadas al funcionamiento y/o instrucciones de este manual, consulte a su distribuidor.

### Herramientas Esenciales para Instalación y Mantenimiento

- Llave combinada 8, 10, 13, 17 y 19mm
- Destornillador Ratchet 8 e 10mm
- Llave Phillips
- Llave Allen 3mm
- Destornillador
- Llave Torx
- Alicata
- Pinza
- Brocas de metal duro 1/4", 3/8"
- Broca acero rápido 1/4", 3/8", 3/16" e 5/16"
- Taladro de impacto industrial
- Taladro común
- Máq. de soldar completa (máscara)
- Soldador de estaño
- Remachadora (remache de repujo)
- Multímetro
- Cinta métrica (5m)
- Nivel
- Escuadra
- Martillo
- Amoladora
- Electrodo

### 3 - DIMENSIONES Y PESO - LIGHT



**LIGHT**  
A= 226 mm  
B= 190 mm  
C= 265 mm  
**Peso= 6,8 Kg**

### 3.1 - ESPECIFICACIONES TÉCNICAS

Modelos disponibles.

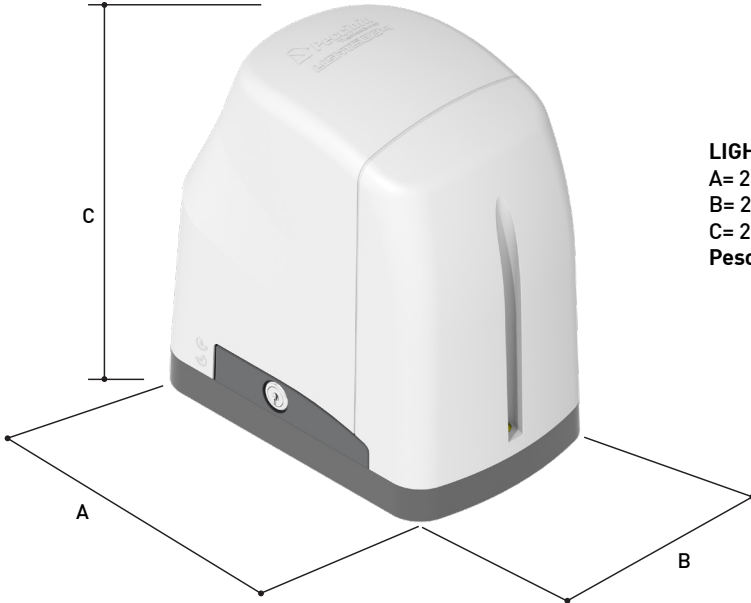
	<u>LIGHT</u>	<u>FLASH</u>	<u>i-FLASH</u>
Ciclo/Hora	40	40	40
Peso del Portón (kg)	Hasta 500	Hasta 400	Hasta 400
Velocidad (m/min)*	15	30	39
Tensión (V)	127/220	127/220	220
Fuerza de Arrastre (kgf)	50	40	40
Peso Total (kg)	4,5	4,5	4,5

Monofásico

\* Para aplicación donde la frecuencia de la red de alimentación es de 50Hz hay una disminución del 17% en la velocidad destacada en la tabla.

**Nice**

## 4 - DIMENSIONES Y PESO - LIGHT 500R



**LIGHT 500**  
A= 260 mm  
B= 200 mm  
C= 270 mm  
Peso= 7 Kg

### 4.1 - ESPECIFICACIONES TÉCNICAS

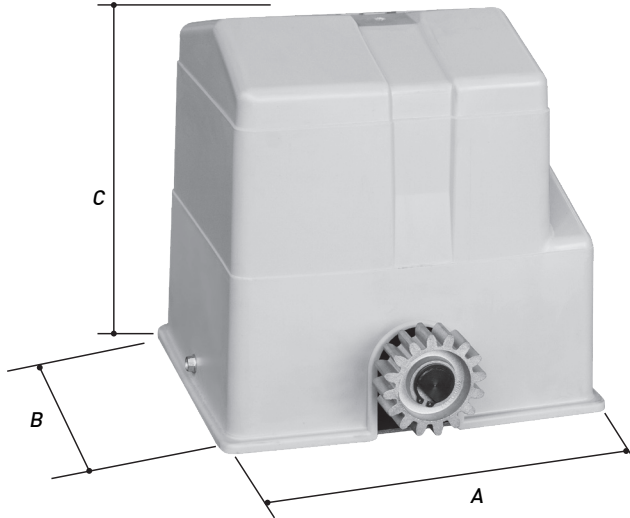
Modelos disponibles.

	LIGHT 500R	FLASH
Ciclo/Hora	40	40
Peso del Portón (kg)	Hasta 500	Hasta 400
Velocidad (m/min)*	15	30
Tensión (V)	127/220	127/220
Fuerza de Arrastre (kgf)	50	40
Peso Total (kg)	4,5	4,5

Monofásico

\* Para aplicación donde la frecuencia de la red de alimentación es de 50Hz hay una disminución del 17% en la velocidad destacada en la tabla.

## 5 - DIMENSIONES Y PESO - SUPER



**SUPER**  
A= 280 mm  
B= 265 mm  
C= 285 mm  
Peso= 9,1 Kg

### 5.1 - ESPECIFICACIONES TÉCNICAS

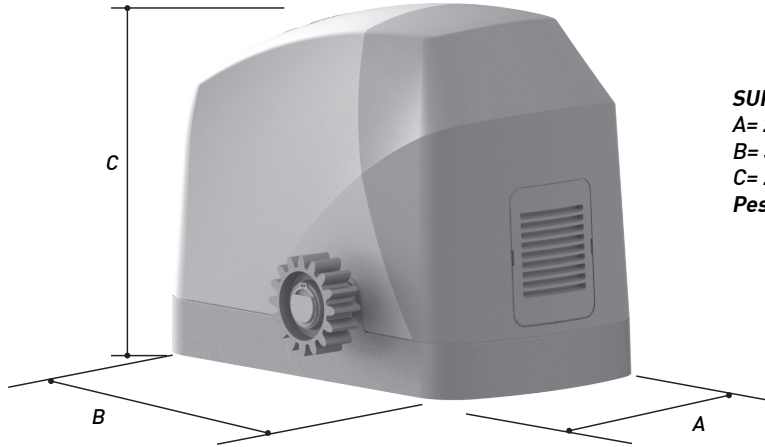
Modelos disponibles.

	<u>SUPER</u>	<u>(TRIF.)</u>	<u>FLASH</u>	<u>(TRIF.)</u>	<u>i-FLASH</u>
Ciclo/Hora	100	100	100	100	100
Peso del Portón (kg)	Hasta 800	Hasta 800	Hasta 500	Hasta 500	Hasta 500
Velocidad (m/min)*	13	13	26	26	35
Tensión (V)	127/220	220/380	220	220	220
Fuerza de Arrastre (kgf)	80	80	50	50	50
Peso Total (kg)	9,1	9,1	9,1	9,1	9,1
	Monofásico	Trifásico	Monofásico	Trifásico	Monofásico

\* Para aplicación donde la frecuencia de la red de alimentación es de 50Hz hay una disminución del 17% en la velocidad destacada en la tabla.

# Nice

## 6 - DIMENSIONES Y PESO - SUPER 800



**SUPER 800**  
 A= 225mm  
 B= 350 mm  
 C= 265 mm  
 Peso= 8,5 Kg

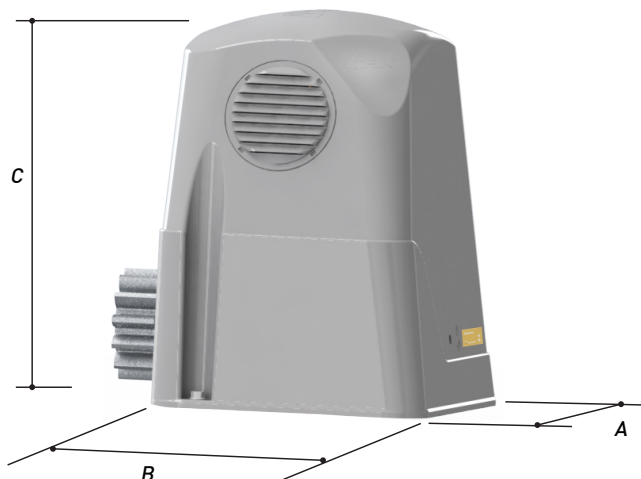
## 6.1 - ESPECIFICACIONES TÉCNICAS

Modelos disponibles.

	<b>SUPER 800R</b>	<b>(TRIF.)</b>	<b>FLASH</b>
Ciclo/Hora	85	85	85
Peso del Portón (kg)	Hasta 800	Hasta 800	Hasta 600
Velocidad (m/min)*	15	15	30
Tensión (V)	127/220	220/380	220
Fuerza de Arrastre (kgf)	80	80	60
Peso Total (kg)	9,5	9,5	9,5
	Monofásico	Trifásico	Monofásico

\* Para aplicación donde la frecuencia de la red de alimentación es de 50Hz hay una disminución del 17% en la velocidad destacada en la tabla.

## 7 - DIMENSIONES Y PESO - MAX



**MAX**  
A= 310 mm  
B= 280 mm  
C= 325 mm  
Peso= 15,9 Kg

### 7.1 - ESPECIFICACIONES TÉCNICAS

Modelos disponibles.

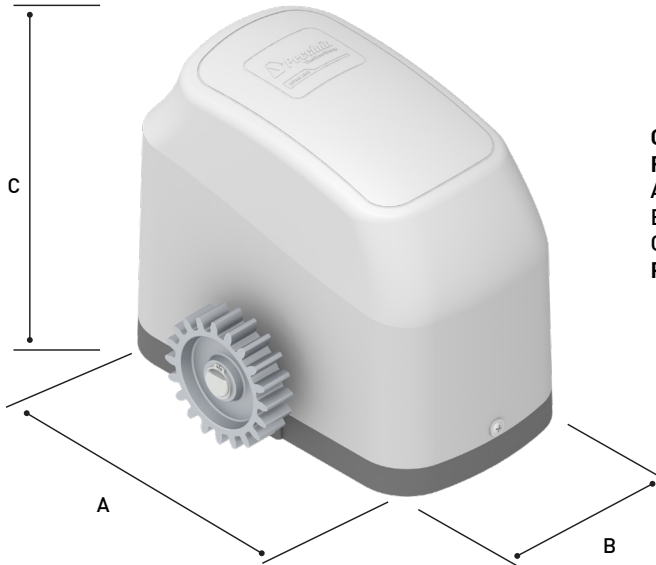
	HD	i-FLASH	MAX	[TRIF.]
Ciclo/Hora	cont	60	120	
Peso del Portón (kg)	500 hasta 1800	500 hasta 800	500 hasta 1800	
Velocidad (m/min)*	15	15	30	15
Tensión (V)	127/220	220/380	220	127/220
Fuerza de Arrastre (kgf)	200	200	120	240
Peso Total (kg)	17	17	15,9	15,9
	Monofásico	Trifásico	Monofásico	Monofásico

\* Para aplicación donde la frecuencia de la red de alimentación es de 50Hz hay una disminución del 17% en la velocidad destacada en la tabla.



**Nice**

## 8 - DIMENSIONES Y PESO - GATTER Y FAST GATTER



**GATTER**  
**FAST GATTER**  
A= 260 mm  
B= 145 mm  
C= 218 mm  
Peso= 5,1 Kg

### 8.1 - ESPECIFICACIONES TÉCNICAS

*Modelos disponibles.*

	<b>FAST GATTER</b>
Ciclo/Hora	20
Peso del Portón [kg]	Hasta 300
Velocidad [m/min]*	16,5
Tensión [V]	127/220

Monofásico

\* Para aplicación donde la frecuencia de la red de alimentación es de 50Hz hay una disminución del 17% en la velocidad destacada en la tabla.

## 9 - VERIFICACIONES INICIALES

3.1 - Verificar el local de instalación del automatismo.

3.2 - Verificar la instalación eléctrica (Monofásico 127v, 220v) o (Trifásico 220v, 380v).

3.3 - Verificar dimensionamiento de los cables.

3.4 - Verificar, si se instala en el piso, si hay acúmulo de agua en el local.

3.5 - Verificar si las poleas y rodamientos del portón giran libremente.

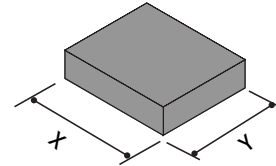
3.6 - Verificar el esfuerzo aplicado para abrir o cerrar, no debe ser excesivo.

3.7 - Verificar si el piso en donde se instalará la máquina es consistente, caso contrario hacer una base de concreto con las medidas X Y (ver al lado).

3.8 - Verificar si la temperatura ambiente es adecuada, conforme se especifica en la etiqueta del producto (etiqueta aplicada en el producto).

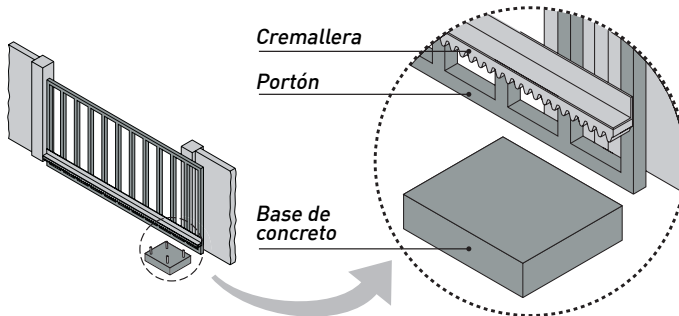
La altura de la base será de acuerdo con el necesario.

EQUIPAMIENTO	X	Y
LIGHT	30cm	25cm
LIGHT 500R	40cm	26cm
SUPER 800R	45cm	30cm
SUPER	35cm	40cm
MAX	45cm	45cm
MAX POWER	45cm	45cm
GATTER	30cm	20cm



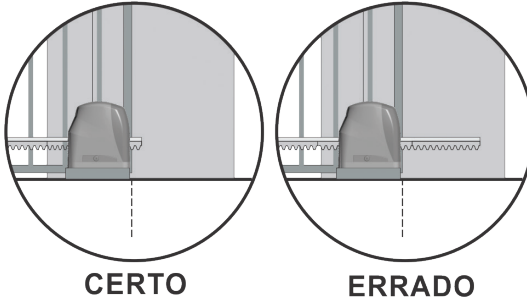
## 10 - INSTALACIÓN DEL AUTOMATISMO (MECÁNICA)

Mira a seguir detalles de la distancia paralela máxima permitida al portón conforme el modelo de automatismo.



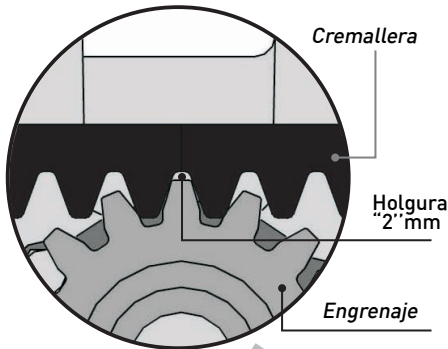
# Nice

## 11 - VERIFICAR A "SOBRA"



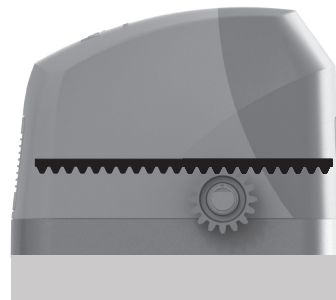
*Observar cuando el portón esté totalmente abierto o cerrado, si sobran algunos dientes de la cremallera con referencia al engranaje del automatismo.*

## 12 - FIJANDO LA CREMALLERA



*Fije la cremallera al portón dejando una pequeña holgura entre los dientes de 2mm.*

*Obs: Si lo deja muy holgado provoca daños al equipo. Si lo deja muy apretado provoca desgaste excesivo.*

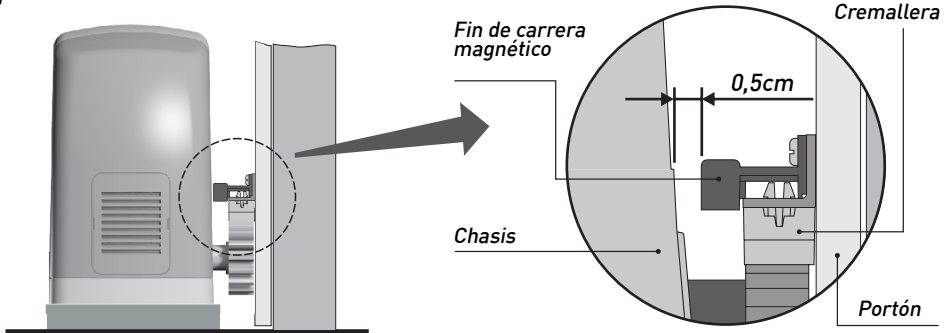


 **¡ATENCIÓN!**

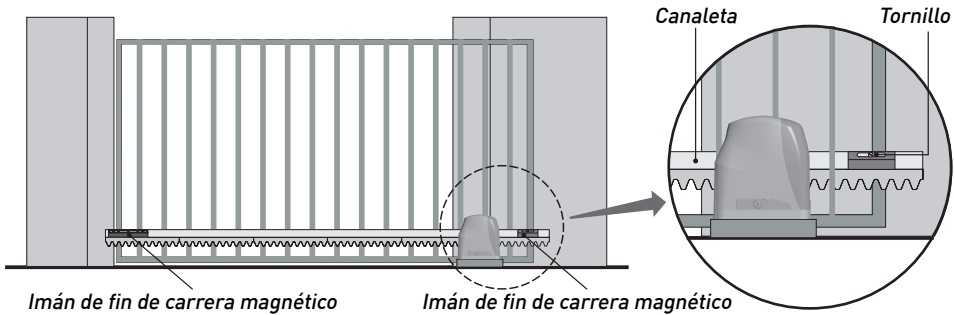
*No aplique ningún tipo de lubricante (aceite / grasa) en la cremallera / engranaje.*

### 13 - REGLAJE DEL FIN DE CARRERA MAGNÉTICO

El fin de carrera magnético debe quedarse a una distancia máxima de 0,5cm a partir de la face del chasis.



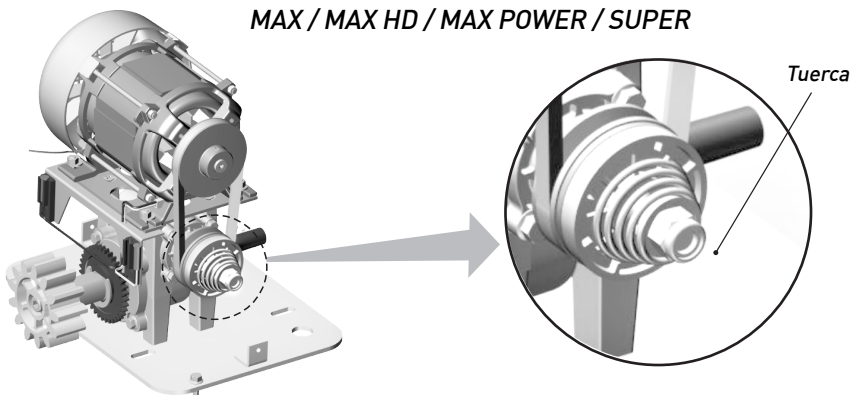
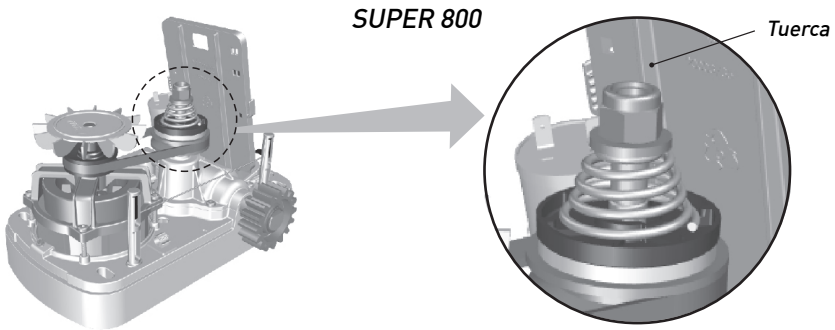
Fije los fines de carrera en las extremidades de la canaleta utilizando los tornillos que vienen con el producto. Luego, verifique la apertura y el cierre del portón.



# Nice

## 14 - AJUSTE DEL EMBRAGUE MECÁNICO

Reajuste el sistema de fricción del equipo como se demuestra abajo y, de acuerdo con el peso del portón.



**!** **NOTA**

Otros modelos embrague electrónico.



*Obs.: El sistema de embrague mecánico es para su seguridad, si no está bien ajustado, el portón podrá provocar un accidente.*

*Apretar la tuerca aumenta la fuerza del automatismo. Para eso, sujete con la mano el soporte del resorte y con una llave de 3/4" gire la tuerca en sentido horario, para soltar gire en sentido anti horario.*

## 15 - INSTALACIÓN ELÉCTRICA

*Para instalar la tarjeta electrónica consulte el manual específico, verificando el modelo del automatismo.*



**¡ATENCIÓN!**

*¡Para instalar el motor trifásico es obligatorio utilizar "relé de falta de fase". Si no lo utiliza, implicará en la pérdida de la garantía en el caso de que se quemé el motor!*

## 16 - PRUEBAS FINALES

**SEGUIDO DE LA INSTALACIÓN, ASEGURASE SI EL MECANISMO ESTÁ DEVIDAMENTE AJUSTADO Y SI EL SISTEMA DE PROTECCIÓN Y DESTRABE MANUAL FUNCIONA CORRECTAMENTE.**

**Nice**

## 17 - CONTROLES REMOTOS

La línea de controles remotos de NICE fue desarrollada para obtener la máxima eficiencia de acuerdo con su estilo. Son diversos modelos, colores, terminaciones y usos para quienes desean calidad.

### CONTROL REMOTO DUO



### CONTROL REMOTO UNO



### CONTROL REMOTO INTI



Consulte los colores disponibles

### CONTROL REMOTO 3C

### CONTROL REMOTO NEW EVO



Consulte los colores disponibles



Consulte los colores disponibles

## 18 - TÉRMINO DE GARANTÍA

Los productos del segmento de Automatización y Seguridad están garantizados para todas las partes, partes y componentes contra eventuales defectos de fabricación por un período de 3 (tres) meses (garantía legal) más 9 (nueve) meses de garantía adicional, comprobado mediante la presentación de nota compra del producto por parte del consumidor final.

En el caso de un posible problema con el producto, debe enviarse a un distribuidor autorizado de Nice Brasil para esta línea de productos, y si se encuentra un defecto de fabricación, la reparación a discreción de Nice Brasil puede incluir el reemplazo de piezas o placas por nuevas o equivalente reacondicionado. Este producto y las piezas reemplazadas estarán garantizadas por el resto del plazo original.

La garantía perderá su vigencia si se da alguna de las siguientes hipótesis:

- a) No se cumplen las especificaciones técnicas del producto y las recomendaciones del Manual de Instalación en cuanto a las condiciones de aplicación e idoneidad del lugar de instalación, tales como voltaje eléctrico compatible con el producto, características de uso, etc.
- b) Existe daño causado por accesorios o equipos acoplados al producto que no forman parte de la línea de productos Nice Brasil;
- c) Mal uso, mal mantenimiento o si el producto ha sufrido cambios o modificaciones estéticas y / o funcionales, así como, si las reparaciones han sido realizadas por personas o entidades no acreditadas por Nice Brasil;
- d) Cuando el daño al producto provenga de accidentes, accidentes, agentes de la naturaleza (rayos, inundaciones, deslizamientos de tierra, etc.), humedad, tensión en la red eléctrica (sobretensión provocada por accidentes o fluctuaciones excesivas en la red eléctrica), influencia de la naturaleza químico o electromagnético, debido al desgaste natural de piezas, piezas y componentes;
- e) Cuando existan fallas en el normal funcionamiento del producto por falta de limpieza y exceso de desechos, mala conservación, así como por la acción de animales (insectos, roedores o animales domésticos), o incluso, por la existencia de objetos en su interior, ajenas a su funcionamiento y finalidad de uso
- f) El certificado de garantía o el número de serie / lote están borrados o muestran signos de alteración.
- g) El producto ha sido manipulado y se han encontrado piezas no originales.
- h) Cuando no se presente la factura de compra del producto.



# Nice

i) En el caso de que el Consumidor solicite atención domiciliaria, deberá acudir al Servicio Autorizado más cercano para consultar el costo de la visita técnica. Si se encuentra la necesidad de retirar el producto, los gastos derivados, el transporte, la seguridad de la devolución y devolución del producto, son responsabilidad del consumidor.

Si no se encuentra ningún defecto de fabricación y se identifican fallas derivadas de una instalación o uso incorrectos, el consumidor debe asumir los costos.

El envío y embalaje del producto corre por cuenta y riesgo del comprador. Siendo estas las condiciones de este Término de Garantía complementario, Nice Brasil se reserva el derecho de cambiar las características generales, técnicas y estéticas de sus productos sin previo aviso.

Nombre del comprador: \_\_\_\_\_

Firma del comprador: \_\_\_\_\_

Factura no.: \_\_\_\_\_

Fecha de compra: \_\_\_\_\_

Modelo: \_\_\_\_\_

Lote: \_\_\_\_\_

Distribuidor: \_\_\_\_\_

## 19 - SOPORTE AL CLIENTE

De lunes a jueves de 08:00 a 18:00

Viernes 08:00 a 17:00

Teléfono: +55 (19) 2113-2717

Correo electrónico: [atendimento@niceforyou.com](mailto:atendimento@niceforyou.com)

**NOTAS**

Multiple horizontal dotted lines for writing notes.



# Nice

[niceforyou.com/br](http://niceforyou.com/br)



ISO 9001:2015



Acompanhe no Facebook / Seguir en Facebook  
**/nicegroupbrasil**



Assista no YouTube / Ver en YouTube  
**/nicebrasil**



Siga no Instagram / Seguir en Instagram  
**@nicebrasiloficial**